

EXH-SF e EXH-S Dati Tecnici

Transpallet elettrici con pedana reclinabile oppure fissa

[EXH-SF 16C/Li-Ion](#)

[EXH-SF 20C/Li-Ion](#)

[EXH-SF 20/Li-Ion](#)

[EXH-SF 25/Li-Ion](#)

[EXH-S 20/Li-Ion](#)

[EXH-S 25/Li-Ion](#)





Dati caratteristici				STILL	STILL	STILL	STILL	STILL	STILL
1.1	Produttore			STILL	STILL	STILL	STILL	STILL	STILL
1.2	Modello specificato dal produttore			EXH-SF 16C/Li-Ion	EXH-SF 20C/Li-Ion	EXH-SF 20/Li-Ion	EXH-SF 25/Li-Ion	EXH-S 20/Li-Ion	EXH-S 25/Li-Ion
	Tipo di pedana			Pedana reclinabile	Pedana reclinabile	Pedana reclinabile	Pedana reclinabile	Accesso posteriore/schienale/ accesso laterale	Accesso posteriore/schienale/ accesso laterale
1.3	Comando			Elettrico	Elettrico	Elettrico	Elettrico	Elettrico	Elettrico
1.4	Manovra			In piedi/con guida da terra	In piedi/con guida da terra	In piedi/con guida da terra	In piedi/con guida da terra	In piedi	In piedi
1.5	Portata/carico	Q	kg	1600	2000	2000	2500	2000	2500
1.6	Distanza dal baricentro di carico	c	mm	600	600	600	600	600	600
1.8	Distanza di carico	x	mm	896 ²	896 ²	896 ²	896 ²	905 ²	905 ²
1.9	Interasse	y	mm	1230 ²	1230 ²	1408 ²	1408 ²	1408 ²	1408 ²
2.1	Peso (compresa batteria)		kg	563	563	875	875	870	870
2.2	Carico asse, con carico	lato guida/lato carico	kg	825/1338	920/1643	983/1920	983/1920	1175/1695	1288/2082
2.3	Carico asse, senza carico	lato guida/lato carico	kg	444/119	444/119	710/165	710/165	720/150	720/150
3.1	Gommatura			Polyurethan	Polyurethan	Polyurethan	Polyurethan	Poliuretano	Poliuretano
3.2	Dimensioni ruote	lato guida	mm	Ø 230 x 75	Ø 230 x 75	Ø 230 x 90	Ø 230 x 90	Ø 230 x 90	Ø 230 x 90
3.3	Dimensioni ruote	lato carico	mm	Ø 85 x 105 (Ø 85 x 80) ¹	Ø 85 x 105 (Ø 85 x 80) ¹	Ø 85 x 110 (Ø 85 x 85) ¹	Ø 85 x 110 (Ø 85 x 85) ¹	Ø 85 x 110 (Ø 85 x 85) ¹	Ø 85 x 110 (Ø 85 x 85) ¹
3.4	Dimensioni rulli di supporto	lato guida	mm	2x Ø 125 x 40	2x Ø 125 x 40	2x Ø 125 x 60	2x Ø 125 x 60	2x Ø 125 x 60	2x Ø 125 x 60
3.5	Numero di ruote (x = trazione)	lato guida/lato carico		1x + 2/2 (1x + 2/4)	1x + 2/2 (1x + 2/4)	1x + 2/2 (1x + 2/4)	1x + 2/2 (1x + 2/4)	1x + 2/2 (1x + 2/4)	1x + 2/2 (1x + 2/4)
3.6	Carreggiata	lato guida/lato carico	b ₁₀ /b ₁₁	mm 482/375	482/375	502/380	502/380	502/380	502/380
4.4	Sollevamento	h ₃	mm	125	125	125	125	125	125
4.8	Altezza pedana	h ₇	mm	162	162	220	220	220	220
4.9	Altezza timone in posizione di marcia	min./max.	h ₁₄	mm 1121/1276	1121/1276	1210/1440	1210/1440	1030/1115	1030/1115
4.15	Altezza forche, abbassate	h ₁₃	mm	86	86	86	86	86	86
4.19	Lunghezza totale	pedana chiusa/aperta	l ₁	mm 2109 ⁸	2109 ⁸	1957/2395 ⁴	1957/2395 ⁴	2320 ^{5,6}	2320 ^{5,6}
4.20	Lunghezza compreso dorso forche	pedana chiusa/aperta	l ₂	mm 952 ⁸	952 ⁸	800/1238 ⁴	800/1238 ⁴	1170 ^{5,6}	1170 ^{5,6}
4.21	Larghezza totale	b ₁	mm	720	720	720	720	720	720
4.22	Forche DIN ISO 2331	s/e/l	mm	55/165/1150	55/165/1150	55/165/1150	55/165/1150	55/165/1150	55/165/1150
4.25	Larghezza totale forche	b ₅	mm	560	560	560	560	560	560
4.32	Distanza minima da terra al centro dell'interasse	m ₂	mm	32	32	30	30	35	35
4.34	Larghezza delle corsie con pallet da 800 x 1200 in senso longitudinale	pedana aperta	A _{st3}	mm 2550 ^{2,8}	2550 ^{2,8}	2844 ^{2,4}	2844 ^{2,4}	2793 ^{2,4}	2793 ^{2,4}
4.34.1	Larghezza delle corsie con pallet da 1000 x 1200 in senso trasversale	pedana aperta	A _{st}	mm 2646 ^{2,8}	2646 ^{2,8}	2926 ^{2,4}	2926 ^{2,4}	2876 ^{2,4}	2876 ^{2,4}
4.35	Raggio di sterzata	pedana aperta	W _a	mm 1843 ^{2,8}	1843 ^{2,8}	2140 ^{2,4}	1700/2140 ^{2,4}	2095 ^{2,5,7}	2095 ^{2,5,7}
5.1	Velocità di marcia	con/senza carico	km/h	6/6 (8,5/8,5) ³	6/6 (8,5/8,5) ³	6/6 (8/8, 10/10) ³	10/12 (10/14) ³	8/8 (10/12) ³	10/12 (10/14) ³
5.2	Velocità di sollevamento	con/senza carico	m/s	0,037/0,042	0,033/0,042	0,05/0,06	0,05/0,06	0,036/0,046	0,028/0,036
5.3	Velocità di abbassamento	con/senza carico	m/s	0,070/0,065	0,070/0,069	0,1/0,08	0,1/0,08	0,09/0,089	0,066/0,072
5.8	Pendenza massima	con/senza carico	%	15/20	13/20	12/20	12/20	13/20	11/20
5.10	Freno di servizio			Elettromagnetico	Elettromagnetico	Elettromagnetico	Elettromagnetico	Elettromagnetico	Elettromagnetico
6.1	Prestazioni motore di trasmissione, S2 = 60 min		kW	1,3	1,3	2,3	3,0	2,3	3,0
6.2	Prestazioni motore per sollevamento S3 = 15%		kW	1,2	1,2	1,2	2,2	1,2	1,5
6.3	Batteria conforme a DIN 43531/35/36; A, B, C, no			BS	BS	DIN 43535 3PzS	DIN 43535 3PzS	DIN 43535 3PzS	DIN 43535 3PzS
6.4	Tensione batteria/capacità nominale K _s		V/Ah	24/150	24/150	24/375	24/375	24/375 // Li-Ion 24/410	24/375 // Li-Ion 24/410
6.5	Peso batteria ±5% (a seconda del produttore)		kg	140	140	290	290	290	290
6.6	Consumo di energia a seconda del ciclo VDI		kWh/h	0,251	0,289	0,45	0,5 (0,56) ³	0,43	0,51
8.1	Comando azionamento			Comando AC	Comando AC	Comando AC	Comando AC	Comando AC	Comando AC
8.4	Pressione sonora all'orecchio dell'operatore		dB(A)	65	65	62	62	69	69

¹ Rulli di carico tipo tandem

² Sollevamento iniziale azionato, sollevamento iniziale abbassato +70 mm

³ Con Power Plus

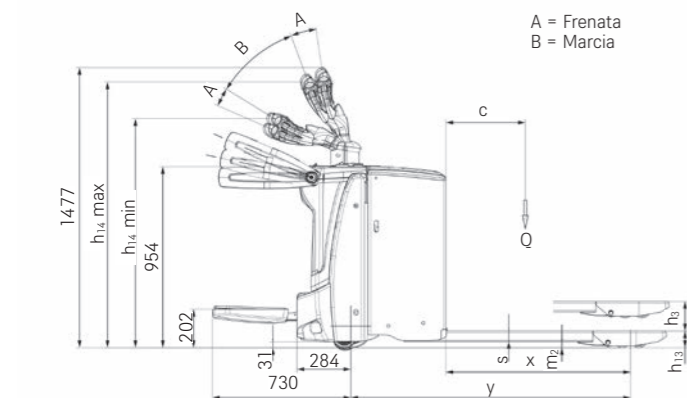
⁴ Con batteria da 4PzS/400-500 Ah +75 mm; con batteria da 2PzS/250 Ah -75 mm

⁵ Per trog 70: +75 mm per 4PzS, +150 mm per 5PzS

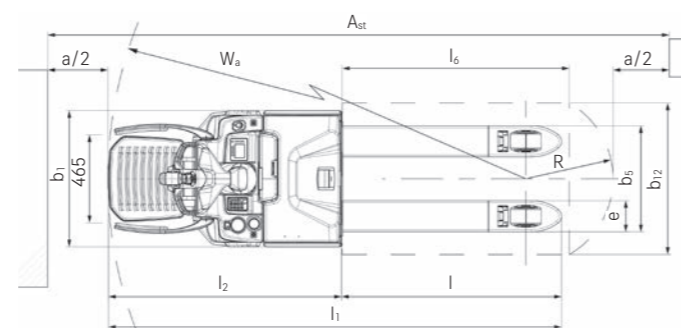
⁶ +75 mm per schienale/accesso laterale

⁷ +55 mm per schienale/accesso laterale

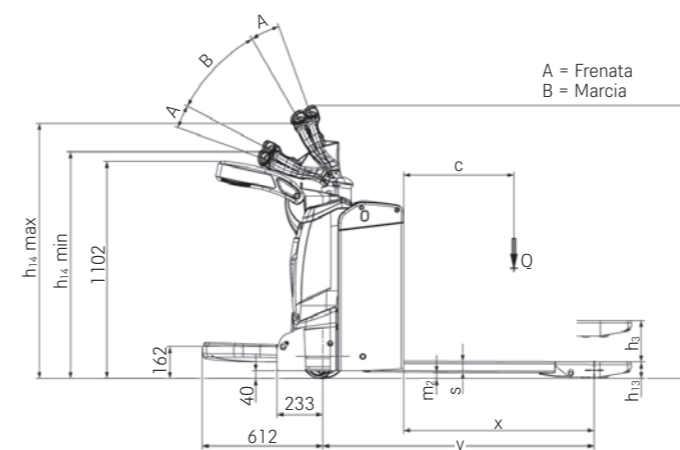
⁸ +75 mm 2PzS



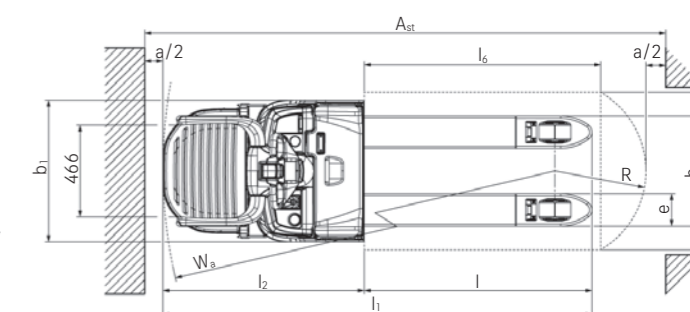
EXH-SF vista laterale



EXH-SF vista dall'alto

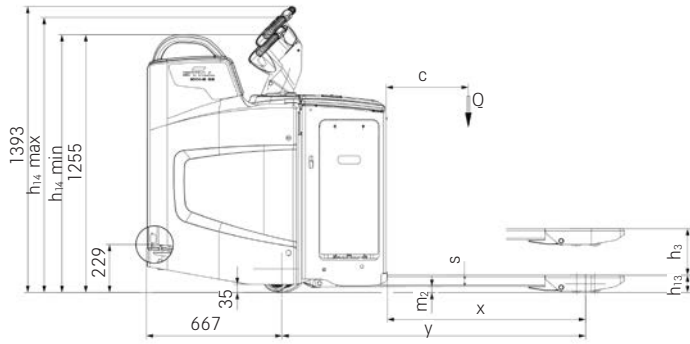


EXH-SF 16C/20C vista laterale

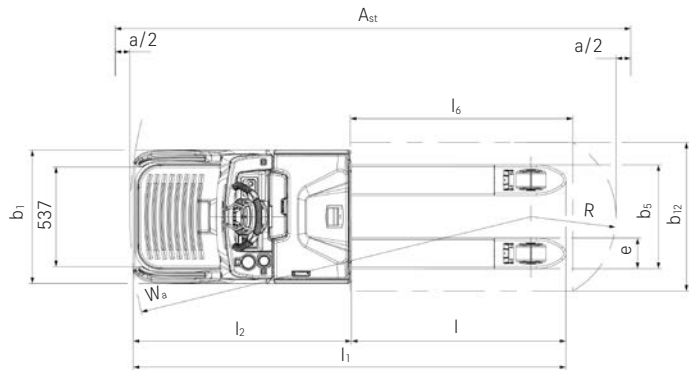


EXH-SF 16C/20C vista dall'alto

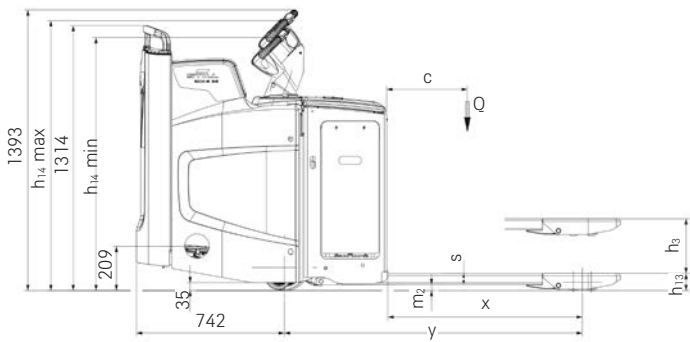
EXH-S Transpallet elettrici con pedana reclinabile oppure fissa
Disegni tecnici



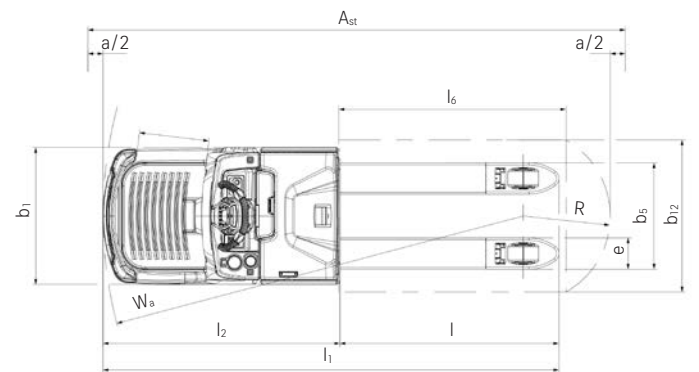
EXH-S vista laterale, ingresso posteriore



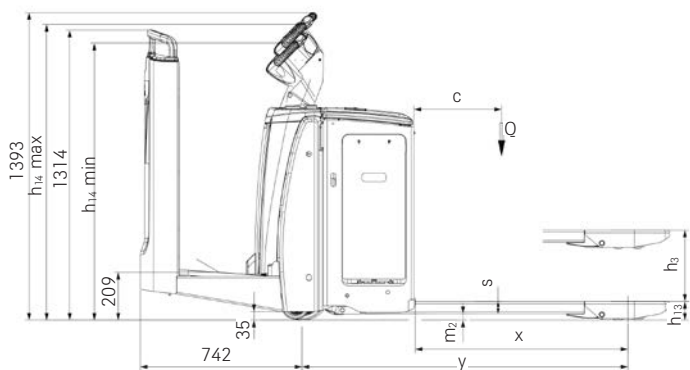
EXH-S vista dall'alto, ingresso posteriore



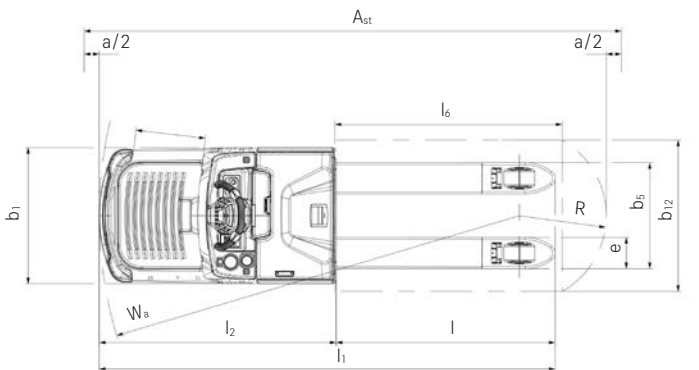
EXH-S vista laterale, ingresso laterale



EXH-S vista dall'alto, ingresso laterale



EXH-S vista laterale, schienale



EXH-S vista dall'alto, schienale

EXH-SF 16C/20C Transpallet elettrici con pedana reclinabile oppure fissa
Foto dei dettagli



Facile da azionare grazie al timone STILL intuitivo ed ergonomico



Tutto sempre sott'occhio: il display LED o touch presenta in modo chiaro tutte le principali informazioni sul carrello



Manovrabilità massima anche in spazi stretti grazie alle dimensioni compatte



Posizione sicura ed ergonomica sulla pedana con le spondine laterali inclinabili opzionali



Produttività e sicurezza fino all'ultimo momento: lo sterzo elettrico STILL consente di lavorare senza fatica fino alla fine del turno



La pedana con sospensione meccanica offre un sostegno ergonomico, aumentando al tempo stesso la capacità di movimentazione



Se si sceglie il caricabatteria integrato opzionale, è possibile effettuare la ricarica dove e quando si desidera



Per aumentare la produttività durante il trasporto orizzontale delle merci, il modello EXH-SF 16C/20C è disponibile anche con forche da 2.400 mm

EXH-SF Transpallet elettrici con pedana reclinabile oppure fissa Foto dei dettagli



Fino a 2.500 kg di portata e la velocità massima è di 14 km/h



Pedana con ammortizzazione pneumatica per l'assorbimento ottimale degli urti e la marcia su superfici irregolari



L'angolo di lavoro del timone a 83° consente una postura ergonomica del timone, a prescindere dall'altezza dell'operatore



Il display a colori opzionale riporta tutte le informazioni in modo chiaro e intuitivo



La visuale ottimale sulle punte delle forche consente prestazioni elevate e allo stesso tempo aumenta la sicurezza in termini di movimentazione



Aumento delle ore di funzionamento con una rapida ricarica intermedia grazie alla tecnologia STILL agli ioni di litio opzionale



Supporto sicuro su entrambi i lati a prescindere dall'altezza dell'operatore, grazie alle spondine laterali regolabili in altezza



Pedana con sospensione ad aria regolabile tramite il compressore integrato

EXH-S Transpallet elettrici con pedana reclinabile oppure fissa Foto dei dettagli



A suo agio sulle rampe: il design inclinato del telaio consente di superare senza problemi le pendenze sulle rampe



Diverse opzioni di accesso e ammortamento della pedana regolabile tramite comando a bordo (+/-)



La pedana giusta per ogni applicazione, dalle operazioni di carico e scarico dei camion al trasporto orizzontale, fino al commissionamento degli ordini



Disponibilità massima del carrello grazie alla sostituzione laterale della batteria o alla carica intermedia con tecnologia Li-Ion



Guida e sollevamento contemporanei con le leve del cambio opzionali STILL Easy Move



Grazie al volante STILL Easy Drive regolabile in altezza, sia gli operatori destrorsi che mancini possono azionare tutte le funzioni del carrello tramite elementi di comando ergonomici, senza necessità di cambiare mano



Eccellente sicurezza durante le operazioni con capacità di movimentazione massima grazie alle spondine laterali e a una velocità non superiore a 14 km/h



Ammortizzazione continua della pedana sospesa ad aria tramite il compressore integrato

EXH-SF Transpallet elettrici con pedana reclinabile oppure fissa Rapido e compatto

Azionamento intuitivo tramite l'innovativo timone STILL con display touch o LED integrato sulla testa del timone

Manovrabilità straordinaria grazie alle dimensioni compatte del carrello, con una larghezza complessiva di soli 720 mm

Posizione sicura sulla pedana anche in curva, grazie al Curve Speed Control e alle stabili spondine laterali



EXH-SF 16C/20C

Manovrabilità e azionamento intuitivo di livello superiore: il transpallet EXH-SF 16C/20C con pedana reclinabile è l'assistente intelligente per le operazioni di trasporto orizzontale di carichi leggeri e medi. Di dimensione incredibilmente ridotta, il transpallet è molto facile da manovrare durante le operazioni di carico e scarico da camion e può essere gestito con precisione grazie allo sterzo elettrico e all'innovativo timone STILL. Il nuovo display touch o LED STILL integrato sulla testa del timone offre un'esperienza ancora più ergonomica e una panoramica eccellente delle principali informazioni del carrello.

Sicurezza massima e prestazioni di movimentazione superiori: il modello EXH-SF 16C/20C è dotato del sistema di guida assistita Curve Speed Control, che regola automaticamente la velocità in curva. Le spondine laterali e un'ampia pedana ammortizzata garantiscono sicurezza e comfort durante le operazioni. L'innovativa tecnologia STILL agli ioni di litio consente una ricarica rapida, anche intermedia, della batteria durante le pause, assicurando la massima disponibilità del carrello. Le batterie sono inoltre disponibili in diverse dimensioni per rispondere alle esigenze di ciascun cliente.

Prestazioni eccezionali in termini di movimentazione: velocità massima di 14 km/h e portata massima di 2.500 kg

Nessuno sforzo per la schiena: pedana con cuscinetto ad aria (regolabile a seconda del peso dell'operatore) e protezioni laterali regolabili in altezza

Guida potente sulle rampe: le molle ad azionamento idraulico supportano le ruote per la migliore trazione



EXH-SF

Velocità, ergonomia, design compatto: il transpallet EXH-SF con pedana reclinabile è l'unione perfetta di tutte queste qualità. Con la portata massima di 2.500 kg e la velocità massima di 14 km/h, l'EXH-SF dimostra una potenza di movimentazione ancora maggiore. La pedana con molle ad aria regolabile con compressore integrato (opzionale) permette di lavorare senza sforzi per la schiena e in qualsiasi momento. Grazie al supporto delle molle sulle ruote, questo efficiente carrello da magazzino affronta le rampe senza difficoltà, in tutta sicurezza e con una trazione ottimale. Inoltre l'EXH-SF consente

di risparmiare spazio prezioso in magazzino: la larghezza totale di questo transpallet è di 720 mm, meno di un europallet, e questo garantisce la manovrabilità anche nelle corsie più strette. Avete bisogno di un carrello operativo 24 ore su 24? Grazie alla tecnologia STILL agli ioni di litio, l'EXH-SF può essere caricato a sufficienza anche nelle pause brevi. Poiché sono disponibili batterie di taglie diverse, a seconda delle necessità è possibile soddisfare qualsiasi esigenza dei clienti e gestire processi multi-turno.

EXH-S Transpallet elettrici con pedana fissa Alla velocità giusta con la massima sicurezza

Protezione ergonomica della schiena grazie alla pedana ammortizzata ad aria regolabile individualmente

Capacità di movimentazione elevata e flessibile: velocità massima di 14 km/h e portata di 2.500 kg

Movimentazione sicura in spazi ristretti grazie al telaio snello con larghezza di soli 720 mm

Concetto operativo intuitivo: il volante STILL Easy Drive regolabile in altezza consente un controllo immediato e accessibile senza necessità di cambiare mano



EXH-S

Prestazioni efficienti, funzionamento sicuro e confortevole, flessibilità e affidabilità: il transpallet EXH-S combina perfettamente tutte queste caratteristiche.

Con una portata massima di 2.500 kg, una velocità massima di 14 km/h e la possibilità di spostare due pallet contemporaneamente grazie alle forche extra-lunghe, l'EXH-S offre prestazioni ineguagliabili. Grazie al concetto di comando intuitivo, il volante STILL Easy Drive regolabile in altezza con display integrato e comandi a torretta, garantisce affidabilità costante. Questa caratteristica assicura che gli operatori sia destrorsi che mancini abbiano sempre il pieno controllo

di tutte le funzioni, senza necessità di cambiare mano. La pedana opzionale, regolabile individualmente e ammortizzata ad aria, evita un carico eccessivo sulla schiena dell'operatore, anche nelle applicazioni più gravose. A proposito di applicazioni, l'EXH-S è idoneo per qualsiasi situazione di stoccaggio e garantisce flessibilità in termini di varianti di configurazione. Tutte le varianti del carrello sono dotate di un telaio ultra-robusto. Questo fornisce, ad esempio, una protezione extra per le corse su rampa più impegnative. Con la versione agli ioni di litio opzionale, è possibile ricaricare la batteria in qualsiasi momento e approfittando della massima flessibilità.



EXH-SF e EXH-S Transpallet elettrici con pedana reclinabile oppure fissa I fattori "Simply Efficient": prestazioni elevate per migliorare la produttività

Simply easy

- Sterzo fluido e uso intuitivo di tutte le funzioni per operatori destrorsi e mancini con volante STILL Easy Drive sul modello EXH-S
- Facile accesso e protezione ottimale per la schiena e per le articolazioni dell'operatore: punto di accesso ribassato e pedana regolabile ammortizzata ad aria con compressore (EXH-S e EXH-SF) integrato disponibile opzionalmente
- Caricabatteria opzionale incorporato per la ricarica decentrata tramite qualsiasi presa di corrente
- Utilizzo ottimale dello spazio di immagazzinaggio: dimensioni compatte ed elevata manovrabilità facilitano il lavoro in corsie strette
- Un elevato livello di comfort e guida eccellente su ogni superficie: la pedana è sospesa meccanicamente o pneumaticamente, a seconda dell'uso previsto
- Eliminazione dell'arretramento accidentale: funzione di arresto automatico attiva anche sulle rampe
- Marcia in curva rapida e sicura: il comando di velocità in curva (Curve Speed Control) adatta automaticamente la velocità all'angolo di sterzata in fase di svolta
- Si muove solo quando l'operatore è in piedi in modo sicuro: il sensore opzionale rileva se i piedi si trovano all'interno del profilo del carrello elevatore (EXH-S)
- Movimentazione sicura dei carichi in spazi ristretti grazie alle dimensioni compatte

Simply powerful

- Movimentazione rapida delle merci: fino a 2.500 kg di portata e velocità massima opzionale di 14 km/h per l'EXH-S 25
- Costruito per il funzionamento continuo: trazione affidabile e a bassa manutenzione
- Marcia rapida e sicura su rampa: motore di trazione e di sollevamento ad alta potenza e telaio a 5 ruote con ruote stabilizzatrici ammortizzate
- Ricarica rapida: il modello agli ioni di litio raggiunge il 50% del livello di carica in soli 30 minuti ed è completamente carico in soli 90 minuti
- Adatto anche per le applicazioni più difficili: telaio robusto e resistente in acciaio massiccio
- Programmi di guida adatti a qualsiasi applicazione, dalla massima potenza di manovrabilità fino all'efficienza ottimale: ECO, BOOST o Blue-Q
- Pronto per l'uso in qualsiasi momento: grazie a una capacità della batteria fino a 500 Ah e a una batteria agli ioni di litio STILL opzionale, il carrello elevatore è disponibile 24 ore su 24
- Ricarica decentralizzata e flessibile tramite qualsiasi presa di corrente con il caricabatteria integrato opzionale
- Cabina di guida configurabile in modo flessibile per diverse applicazioni principali, dalla frequente marcia su rampa fino alle lunghe distanze di trasporto: accesso posteriore, accesso laterale o schienale sul modello EXH-S

Simply safe

- Operazioni facili e precise grazie al campo visivo libero: visuale ottimale sulle punte delle forche e timone in posizione centrale
- FleetManager 4.x consente un controllo dell'accesso flessibile e versatile
- Analisi rapida per l'assistenza e parametrizzazione delle impostazioni grazie all'interfaccia CAN bus
- Facile integrazione nel sistema di gestione dei flussi di materiale grazie alla predisposizione MMS

Simply flexible

Simply connected

Simply Efficient



EXH-SF e EXH-S Transpallet elettrici con pedana reclinabile oppure fissa
Riepilogo funzionalità standard e opzionali



	EXH-SF 16C/20C	EXH-SF 20	EXH-SF 25	EXH-S 20	EXH-S 25
Generale					
Comparti integrati opzionali	●	●	●	●	●
Gruppo degli elementi di comando ideale per operatori mancini e destrorsi	●	●	●	●	●
Display stato batteria a LED e contatore delle ore di funzionamento	—	○	○	○	○
Display a colori e unità di comando per la selezione del programma di guida, tra cui Blue-Q	—	●	●	—	—
Display integrato sulla testa del timone (LED o touch)	●	—	—	—	—
Versione per cella-frigo	○	○	○	○	○
Potente motore di azionamento trifase con costi di manutenzione particolarmente bassi	●	●	●	●	●
Barre di protezione laterali	○	○	●	—	—
Pannello di protezione laterale	—	—	—	●	●
Staffa accessori sul lato guida	○	○	○	○	○
Piattaforma reclinabile	●	●	●	—	—
Piattaforma con molla ad azionamento meccanico	●	●	—	●	—
Piattaforma con molla ad aria	—	○	●	○	●
Piattaforma con molla ad aria e compressore integrato per la regolazione delle sospensioni	—	○	○	○	○
Sollevamento iniziale	●	●	●	●	●
Pulsante di marcia lenta	●	—	—	—	—
Leggio DIN A4 regolabile	○	○	○	○	○
Sistema di gestione dei materiali (MMS) di preparazione e trasferimento dati	○	○	○	○	○
Comme					
Ruota motrice: poliuretano	●	●	●	●	●
Ruota motrice: poliuretano, profilata	○	○	○	○	○
Ruota motrice: gomma solida	○	○	○	○	○
Ruota motrice: gomma solida, profilata	○	○	○	○	○
Rulli di carico: poliuretano, singolo	●	●	●	●	●
Rulli di carico: poliuretano, tandem	○	○	○	○	○
Sicurezza					
Autorizzazione di accesso (chiave)	●	●	●	●	●
Autorizzazione di accesso (codice digitale)	○	○	○	○	○
FleetManager: autorizzazione di accesso, rilevamento impatti, reportistica	○	○	○	○	○
Curve Speed Control: riduzione della velocità durante la guida in curva	●	●	●	●	●
Timone combinato STILL: lunghezza del timone variabile, per una distanza adeguata tra il conducente e il comando	—	○	○	—	—
Luci	○	○	○	○	○
STILL Safety Light	○	○	○	○	○
Griglia reggicarico	○	○	○	○	○
Batteria					
Coperchio batteria in acciaio	●	●	●	●	●
Vano per batterie fino a 250 Ah per la sostituzione delle batterie tramite gru	●	○	○	—	—
Vano per batterie da 300 a 375 Ah per sostituzione delle batterie tramite gru	—	●	●	●	●
Vano per batterie da 400 a 500 Ah per sostituzione delle batterie tramite gru	—	○	○	○	○
Vano per batterie fino a 250 Ah per sostituzione laterale	—	○	○	—	—
Vano per batterie da 300 a 375 Ah per sostituzione laterale	—	○	○	○	○
Vano per batterie da 400 a 500 Ah per sostituzione laterale	—	○	○	○	○
Vano per batterie fino a 620 Ah per sostituzione laterale	—	—	—	○	○
Batteria STILL Li-Ion fino a 6 kWh	○	○	○	○	○
Batteria STILL Li-Ion fino a 14 kWh	—	○	○	○	○
Caricabatteria integrato per batteria Li-Ion e batteria al piombo-acido	○	○	○	○	○

● Standard ○ Opzionale — Non disponibile



EXH-SF



STILL S.p.A.
Viale De Gasperi, 7
20045, Lainate (MI)
Italia
Per ulteriori informazioni:
Tel.: +39 02 93765-1
Email: info@still.it
Website: www.still.it

STILL AG
Industriestrasse 50
8112 Otelfingen
Svizzera
Per ulteriori informazioni:
Tel.: +41 44 846 51 11
Email: info@still.ch
Website: www.still.ch

STILL è certificata nelle seguenti
aree: gestione della qualità,
sicurezza sul lavoro, protezione
dell'ambiente e gestione dell'energia.



first in intralogistics